

Ministério da Educação  
Universidade Federal da Fronteira Sul (UFFS)

Edital nº 016/UFFS/2012

<http://uffs2012.fepese.org.br>

# Caderno de Prova



18 de março



das 14:10 às 18:10 h



4 h de duração\*



40 questões



**M21**

**Técnico em Eletrônica**



**Confira o número que você obteve no ato da inscrição com o que está indicado no cartão-resposta.**

\* A duração da prova inclui o tempo para o preenchimento do cartão-resposta.

## Instruções

Para fazer a prova você usará:

- este **caderno de prova**;
- um **cartão-resposta** que contém o seu nome, número de inscrição e espaço para assinatura.

Verifique, no caderno de prova, se:

- faltam folhas e a sequência de questões está correta.
- há imperfeições gráficas que possam causar dúvidas.

**Comunique imediatamente ao fiscal qualquer irregularidade.**

## Atenção!

- Não é permitido qualquer tipo de consulta durante a realização da prova.
- Para cada questão são apresentadas 5 (cinco) alternativas diferentes de respostas (a, b, c, d, e). Apenas uma delas constitui a resposta correta em relação ao enunciado da questão.
- A interpretação das questões é parte integrante da prova, não sendo permitidas perguntas aos fiscais.
- Não destaque folhas da prova.

Ao terminar a prova, entregue ao fiscal o caderno de prova completo e o cartão-resposta devidamente preenchido e assinado.



# Conhecimentos Gerais

(15 questões)

## Língua Portuguesa

3 questões

### Texto

Como seria importante se em todo espaço escolar, da educação infantil à pós-graduação, a pergunta fosse a meta do processo educativo! O ser humano aprende quando pergunta, quando sua curiosidade gera inquietação e desejo de buscar respostas. É o corpo todo que aprende pela pergunta e não só o cérebro. Infelizmente ainda vivemos a ênfase apenas numa pedagogia de resposta. As pessoas respondem para tirar nota, para passar de ano, para ganhar presentes ou reconhecimento.

Adapt. de Lourival J. Martins Filho: *O lugar da pergunta*. In Diário Catarinense, 8 fev. 2012, p. 10.

### 1. Observe as afirmações abaixo.

1. Em “para tirar nota, para passar de ano, para ganhar presentes ou reconhecimento” há ideia de finalidade.
2. Em “Como seria importante” há ideia de causa.
3. A O acento de cérebro e ênfase obedece à mesma regra de acentuação gráfica.
4. Em “da educação infantil à pós-graduação”, substituindo-se a palavra sublinhada por doutorado o à permanece.
5. A expressão sublinhada, em “a meta do processo educativo”, equivale a o objetivo.

Assinale a alternativa que indica todas as afirmativas **corretas**.

- a. ( ) São corretas apenas as afirmativas 1 e 2.
- b. ( ) São corretas apenas as afirmativas 2 e 4.
- c. ( ) São corretas apenas as afirmativas 1, 2 e 4.
- d. (X) São corretas apenas as afirmativas 1, 3 e 5.
- e. ( ) São corretas apenas as afirmativas 2, 4 e 5.

### 2. Assinale a alternativa **correta**.

- a. ( ) Ele pagou o secretário com má vontade.
- b. ( ) Prefiro mais um cargo ligado à educação, mesmo técnico, do que qualquer outro.
- c. (X) Prefiro um cargo ligado à educação, mesmo técnico, a qualquer outro.
- d. ( ) A primeira vírgula do texto pode ser omitida da frase, sem prejuízo gramatical.
- e. ( ) As vírgulas da última frase do texto separam apostos.

### 3. Assinale a alternativa **correta**.

- a. ( ) Mais de cinco candidatos faltou a esta prova.
- b. (X) Joana? Ela mesma me falou sobre este concurso.
- c. ( ) Vossa Excelência quer que eu vos encaminhe a sala de reuniões?
- d. ( ) Estão corretas as palavras *antiflacionário*, *interregional*.
- e. ( ) Você espera que te empreste o livro de Cristóvão Tezza?

## Atualidades

3 questões

4. Muitos foram os analistas que se opuseram à fusão das empresas SADIA e Perdigão, que resultou na formação da Brasil Foods (BRF).

Assinale a alternativa que enumera um dos principais argumentos dos que entendiam ser esse negócio prejudicial aos consumidores.

- a. ( ) A BRF passaria a controlar mais de 95% do negócio de carnes brasileiro.
- b. ( ) Com a fusão, as autoridades chinesas passariam a controlar o mercado de carnes no Brasil.
- c. (X) A nova empresa poderia aumentar preços e ditar o mercado.
- d. ( ) A nova empresa passaria a ter o monopólio da produção e distribuição de carne bovina, de frango e de suínos.
- e. ( ) A renúncia fiscal, resultante dos incentivos aprovados para a concretização do negócio, implicaria uma perda inaceitável de receitas estaduais e federais.

5. Praticamente todos os dias os meios de comunicação destacam a crise europeia, grande fator de preocupação para a economia mundial. Entre os fatores que geraram a crise está o endividamento de alguns países europeus.

Assinale a alternativa em que todos os países listados estão entre aqueles cujo endividamento pode ser apontado como uma das causas da chamada crise da Zona do Euro.

- a. ( ) Áustria, Brasil, França, Grécia, Inglaterra e Portugal.
- b. ( ) Áustria, Bulgária, Dahomei, Espanha, Itália e Portugal.
- c. ( ) Alemanha, Burundi, Espanha, Estados Unidos, Grécia, Holanda e Israel.
- d. ( ) Alemanha, Espanha, Estados Unidos, França, Grécia, Inglaterra e Irlanda.
- e. (X) Espanha, Grécia, Itália, Irlanda e Portugal.

6. Segundo se noticia, o Programa Nacional de Acesso ao Ensino Técnico e ao Emprego (Pronatec) pretende ampliar em 2012 a oferta de vagas, utilizando-se de ferramentas tecnológicas que possam tornar mais acessíveis os cursos que oferece.

Assinale a alternativa que identifica o meio que pode ser empregado para atingir esse objetivo e permitir a significativa ampliação da oferta de vagas em cursos técnicos, de graduação e pós-graduação.

- a. ( ) O fim dos vestibulares.
- b. ( ) O aumento da faixa etária dos candidatos.
- c. ( ) A criação de um tipo de ENEM para os cursos técnicos.
- d. (X) Uma plataforma virtual de ensino e aprendizagem.
- e. ( ) A abolição da exigência de conclusão do ensino fundamental.

## Matemática

3 questões

7. Um carro foi vendido por R\$29.999,20 com lucro de 40%. Qual o valor de custo do carro?

- a. (X) R\$ 21.428,00
- b. ( ) R\$ 21.284,00
- c. ( ) R\$ 21.842,80
- d. ( ) R\$ 22.436,00
- e. ( ) R\$ 22.643,00

8. Uma universidade é fundada em certa cidade e, para seu funcionamento, no primeiro ano são contratados 6 técnicos. No segundo ano são contratados mais 36 técnicos e no terceiro ano mais 216 técnicos.

Caso esta progressão seja mantida, podemos afirmar **corretamente** que no quarto ano serão contratados mais:

- a. ( ) 648 técnicos.
- b. ( ) 1246 técnicos.
- c. (X) 1296 técnicos.
- d. ( ) 1686 técnicos.
- e. ( ) 1896 técnicos.

9. Seja  $f: \mathbb{R} \rightarrow \mathbb{R}$  dada por  $f(x) = 2x + 2$ .

Encontre o valor de  $a$  para que a equação  $f(ax - 1) = x$  seja válida para todo número real  $x$ .

- a.   $a = \frac{1}{4}$
- b.   $a = \frac{1}{2}$
- c.   $a = \frac{3}{4}$
- d.   $a = \frac{3}{2}$
- e.   $a = \frac{5}{2}$

### Noções de Informática

3 questões

10. Relacione a aplicação apropriada da suite de aplicações de escritório LibreOffice (Coluna 1) a cada uma das tarefas relacionadas na coluna 2, segundo o manual de uso destes aplicativos.

#### Coluna 1 Aplicações

- 1. Writer
- 2. Calc
- 3. Impress

#### Coluna 2 Tarefas

- Realizar cálculos de soma e média de um conjunto de valores, de forma automática.
- Redigir cartas.
- Criar índices de forma automática.
- Exibir um conjunto de slides em uma apresentação.
- Gerar gráficos de barras, do tipo pizza, ou de área a partir de um conjunto de dados.

Assinale a alternativa que indica a sequência **correta**, de cima para baixo.

- a.  1 - 2 - 2 - 3 - 1
- b.  2 - 1 - 1 - 3 - 2
- c.  2 - 1 - 3 - 1 - 2
- d.  3 - 2 - 2 - 1 - 3
- e.  3 - 1 - 3 - 2 - 1

11. Assinale a alternativa que indica o procedimento de *backup* que possibilita restaurar os arquivos da forma mais simples possível.

- a.  Backup normal.
- b.  Backup diferencial.
- c.  Backup incremental.
- d.  Combinação de backup normal com incremental.
- e.  Combinação de backup normal com diferencial.

12. Com relação às boas práticas de segurança de informação, identifique como verdadeiras (V) as afirmativas consideradas boas práticas de segurança da informação, e como falsas (F) as demais.

- Empregar criptografia para proteger dados sigilosos.
- Trafegar na internet utilizando links ADSL.
- Utilizar técnicas de Phishing Scam para aumentar a segurança na internet.
- Utilizar software antivírus e atualizá-lo constantemente.
- Abrir e-mails suspeitos para verificar a autenticidade do remetente e do conteúdo.

Assinale a alternativa que indica a sequência **correta**, de cima para baixo.

- a.  F - V - V - V - F
- b.  V - F - V - F - V
- c.  F - V - F - V - F
- d.  V - F - F - V - F
- e.  F - F - F - V - F

**Noções de  
Direito Administrativo/  
Administração Pública**

3 questões

**13.** Considere os seguintes conceitos relacionados com a estrutura da Administração Pública:

1. unidade de atuação integrante da estrutura da Administração Direta e da estrutura da Administração Indireta;
2. unidade de atuação dotada de personalidade jurídica;
3. servidor ou agente público dotado do poder de decisão.

Correlacione tais conceitos, pela ordem, com as suas respectivas nomenclaturas fixadas pela Lei Federal nº 9.784/99, em sua redação atual.

- a. ( ) 1. entidade; 2. órgão e 3. autoridade.
- b. ( ) 1. entidade; 2. órgão e 3. agente público.
- c. ( ) 1. agente público; 2. entidade e 3. autoridade.
- d. ( ) 1. órgão; 2. entidade e 3. agente público.
- e. (X) 1. órgão; 2. entidade e 3. autoridade.

---

**14.** De acordo com a Lei Federal nº 8.666/93, em sua redação atual, a licitação é obrigatória:

- a. (X) Para as permissões de serviços públicos.
- b. ( ) Na contratação de profissional de qualquer setor artístico.
- c. ( ) Para doação de bens imóveis da Administração Pública para outra entidade da Administração Pública.
- d. ( ) Na alienação de bens imóveis através de dação em pagamento.
- e. ( ) Para aquisição de bens e insumos destinados exclusivamente à pesquisa científica e tecnológica, com recursos concedidos pela Capes, pelo FINEP ou CNPq.

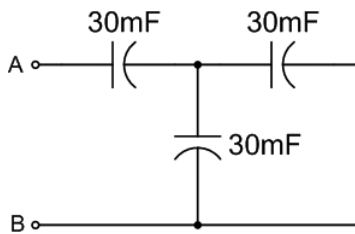
**15.** O poder de que dispõe a Administração Pública para distribuir e escalonar as funções dos seus órgãos, ordenar e rever a atuação dos seus agentes, estabelecendo a relação de subordinação entre os servidores do seu quadro de pessoal é:

- a. ( ) Poder de Polícia.
- b. ( ) Poder Disciplinar.
- c. (X) Poder Hierárquico.
- d. ( ) Poder Discricionário.
- e. ( ) Poder Regulamentar.

# Conhecimentos Específicos

(25 questões)

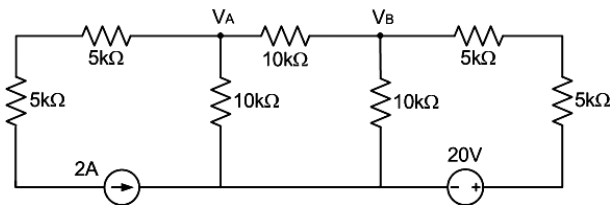
16. Dado o circuito a seguir, determine o valor do indutor equivalente observado entre os pontos "A" e "B".



Assinale a alternativa que indica o valor **correto**.

- a.  20 mF
- b.  30 mF
- c.  45 mF
- d.  60 mF
- e.  90 mF

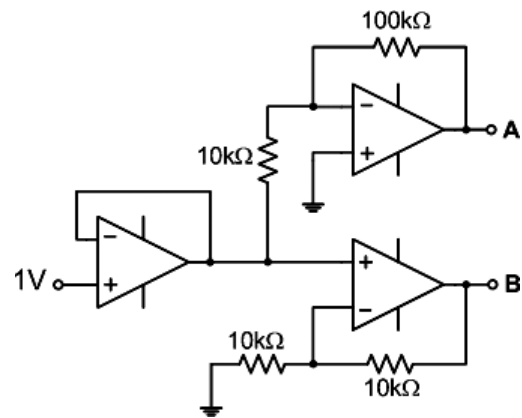
17. Considere o circuito a seguir:



Determine os valores das tensões  $V_A$  e  $V_B$ .

- a.   $V_A = -8\text{ V}$  e  $V_B = 12\text{ V}$ .
- b.   $V_A = -8\text{ V}$  e  $V_B = 4\text{ V}$ .
- c.   $V_A = -4\text{ V}$  e  $V_B = 8\text{ V}$ .
- d.   $V_A = 8\text{ V}$  e  $V_B = -4\text{ V}$ .
- e.   $V_A = 10\text{ V}$  e  $V_B = 10\text{ V}$ .

18. Considerando que os componentes do circuito a seguir têm características ideais,



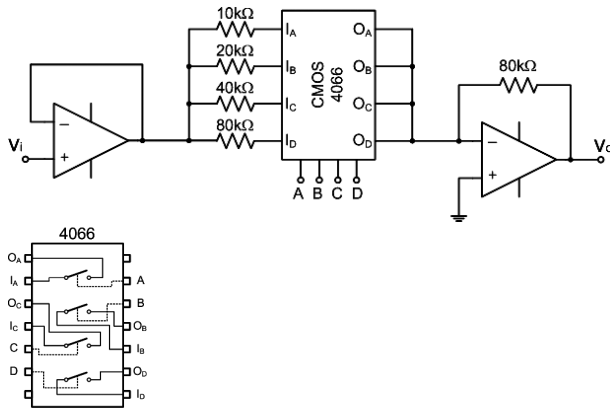
determine a tensão de saída " $V_{AB}$ ".

- a.  -12 V
- b.  -11 V
- c.  9 V
- d.  11 V
- e.  12 V

19. Deseja-se levantar a resposta em frequência de um filtro ativo em laboratório. Das alternativas listadas a seguir, que conjunto mínimo de equipamentos devemos dispor, além da estrutura do filtro?

- a.  Gerador de sinais, Amperímetro e Osciloscópio de duplo canal.
- b.  Gerador de sinais, Multímetro e Osciloscópio de duplo canal.
- c.  Gerador de sinais, Fonte de alimentação DC e Osciloscópio de duplo canal.
- d.  Fonte de alimentação DC, Voltímetro, Amperímetro e Osciloscópio de duplo canal.
- e.  Fonte de alimentação DC, Voltímetro e Amperímetro.

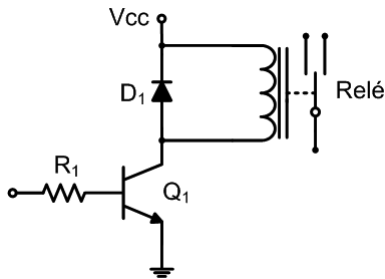
20. O circuito mostrado abaixo é composto de dois amplificadores operacionais e uma chave analógica CMOS 4066 (Quad Bilateral Switch) controlada pelos terminais "A", "B", "C" e "D".



Considerando que todos os componentes são ideais, determine o maior ganho ( $V_o/V_i$ ) que pode ser atingido pela estrutura.

- a. ( ) -16
- b. (X) -15
- c. ( ) 10
- d. ( ) 15
- e. ( ) 16

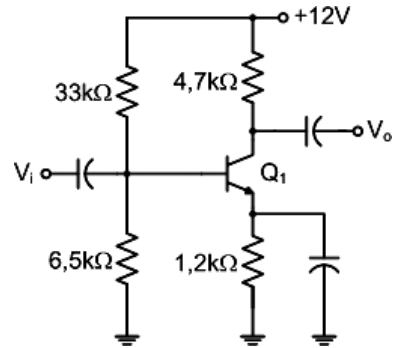
21. Considere o extrato de circuito mostrado a seguir:



Determine a principal função do diodo "D<sub>1</sub>".

- a. ( ) Limitar a corrente na bobina do relé.
- b. ( ) Limitar a tensão sobre a bobina do relé.
- c. ( ) Polarizar o transistor "Q<sub>1</sub>" na região ativa.
- d. ( ) Retificar a tensão aplicada sobre a bobina do relé.
- e. (X) Proteger o transistor "Q<sub>1</sub>" de possíveis sobretensões.

22. Considerando o circuito amplificado abaixo,

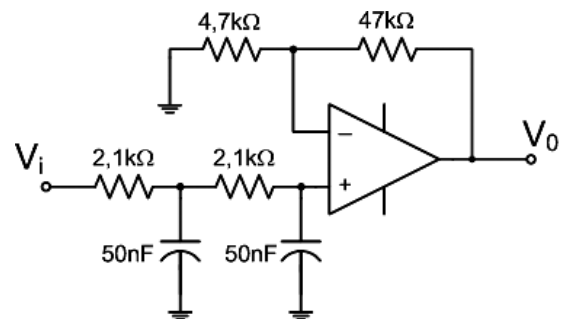


determine os valores quiescentes aproximados de  $I_C$  e  $V_{CE}$ .

Suponha um ganho "b" de 50 e uma tensão  $V_{BE}$  de 0,7 V.

- a. ( ) 0,75 mA e 7,5 V
- b. (X) 0,95 mA e 6,3 V
- c. ( ) 1,25 mA e 4,6 V
- d. ( ) 1,25 mA e 6,3 V
- e. ( ) 1,50 mA e 4,6 V

23. A estrutura dada a seguir implementa um filtro ativo passa-baixas.



Determine os valores de frequência de corte e taxa de atenuação.

- a. ( ) 1 kHz e -40 dB/dec
- b. ( ) 1 kHz e -20 dB/dec
- c. ( ) 1 kHz e -3 dB/dec
- d. ( ) 1,5 kHz e -20 dB/dec
- e. (X) 1,5 kHz e -40 dB/dec

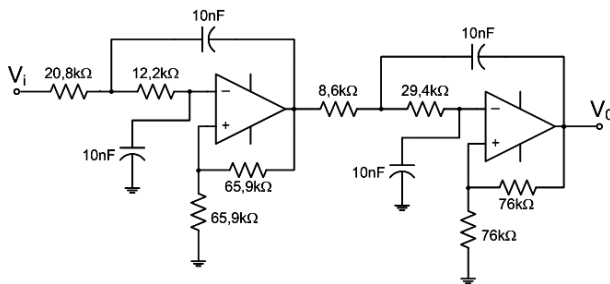


**Caso 1**

questões 24 e 25

**Atenção!** Utilize os dados abaixo para responder às questões 24 e 25.

A estrutura abaixo implementa um filtro ativo Butterworth passa-baixas.



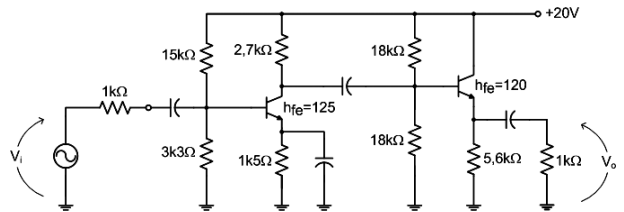
**24.** Considerando componentes ideais, qual o valor do ganho de banda passante de toda a estrutura?

- a. ( ) 1
- b. ( ) 2
- c. ( ) 3
- d. (X) 4
- e. ( ) 5

**25.** Considerando componentes ideais, qual o valor aproximado da frequência de corte?

- a. ( ) 500 Hz
- b. (X) 1 kHz
- c. ( ) 1,5 kHz
- d. ( ) 2 kHz
- e. ( ) 2,5 kHz

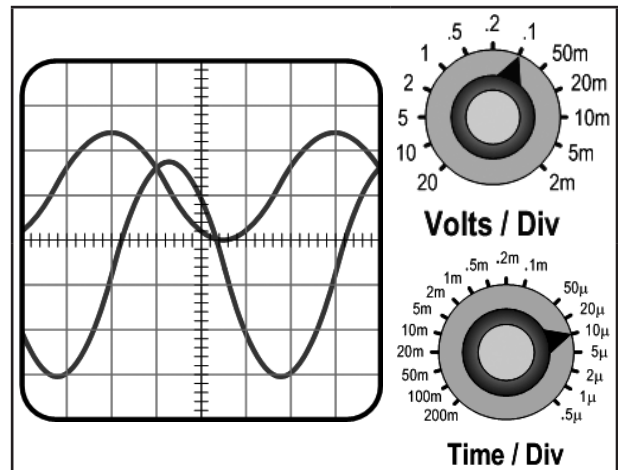
**26.** Dado o circuito a seguir, e considerando o modelo de pequenos sinais simplificado ( $r_o$  infinito) para os transistores bipolares:



Qual o valor aproximado para o Ganho de Tensão ( $V_o/V_i$ ) de toda a estrutura?

- a. (X) -78
- b. ( ) -61
- c. ( ) -46
- d. ( ) 54
- e. ( ) 100

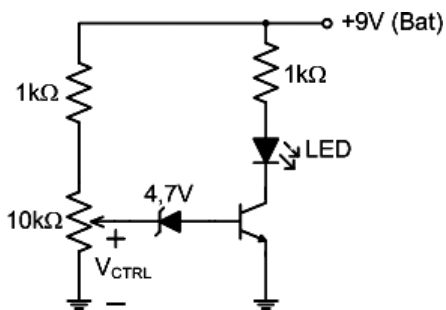
**27.** As figuras a seguir foram extraídas de um osciloscópio de 200 MHz e duplo canal:



Considerando que os sinais medidos não contêm qualquer tipo de distorção, as escalas de tensão são iguais, não foi acionado qualquer ganho ou atenuação no painel e ambas as ponteiros estão no modo X10, qual o valor da frequência dos sinais medidos?

- a. ( ) 2 kHz
- b. ( ) 5 kHz
- c. (X) 20 kHz
- d. ( ) 50 kHz
- e. ( ) 500 Hz

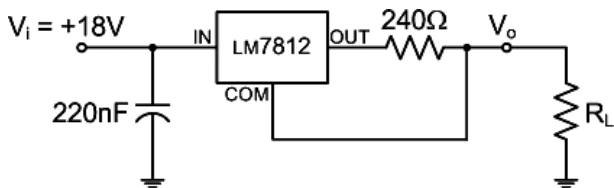
28. Considere o circuito mostrado a seguir:



Assinale a alternativa alternativa que melhor define a sua principal função.

- a. (X) Trata-se de um indicador de nível de tensão de alimentação. Quando a tensão de controle for menor que o valor  $V_Z + V_{BE'}$  o LED apagará.
- b. ( ) Trata-se de um indicador de nível de tensão de alimentação. Quando a tensão de controle for menor que o valor  $V_Z + V_{BE'}$  o LED acenderá.
- c. ( ) Trata-se de uma fonte de corrente. O valor da corrente entregue ao LED é controlada pelo potenciômetro de 10 kΩ.
- d. ( ) Trata-se de uma fonte de corrente. O valor da corrente entregue ao LED é controlada pela tensão  $V_Z$ .
- e. ( ) Trata-se de um circuito do tipo Espelho de Corrente, onde a corrente entregue ao LED é controlada pelo potenciômetro de 10 kΩ.

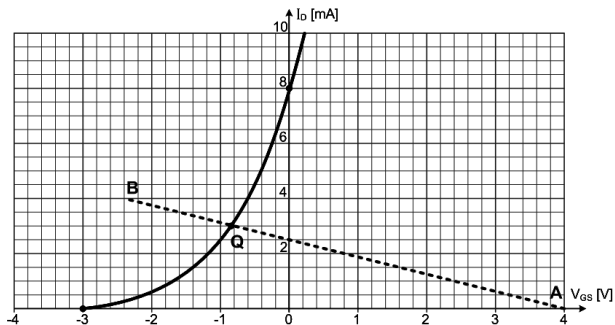
29. Considere o circuito mostrado a seguir:



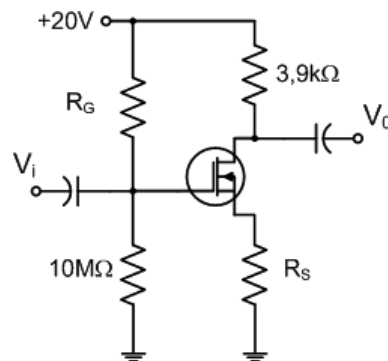
Sabendo que o terminal comum deste regulador fornece uma corrente constante de 5 mA, qual o valor da corrente no resistor de carga  $R_L$ ?

- a. ( ) -125 mA
- b. ( ) 25 mA
- c. (X) 55 mA
- d. ( ) 525 mA
- e. ( ) 125 mA

30. Da folha de dados de um transistor MOSFET canal "N" hipotético tirou-se o gráfico de transcondutância (característica de transferência) mostrado a seguir:



Considerando uma análise gráfica, determine o valor do par  $(R_G; R_S)$  que atende de forma mais aproximada à reta quiescente AB.



Assinale a alternativa que indica os valores **corretos**.

- a. ( ) (40 kΩ ; 1,5 kΩ)
- b. ( ) (40 kΩ ; 1,8 kΩ)
- c. ( ) (50 kΩ ; 1,5 kΩ)
- d. (X) (40 MΩ ; 1,6 kΩ)
- e. ( ) (50 MΩ ; 1,8 kΩ)

**31.** Uma determinada instalação possui 4 centros de carga (A, B, C, D), que sob condições normais são alimentados pela concessionária de energia. Quando a energia fornecida pela concessionária é interrompida, entra em funcionamento a geração própria. Sabendo que a unidade geradora própria possui três máquinas, sendo duas com capacidade de alimentar um centro de carga cada (geradores X e Y), e outra com capacidade de alimentar 2 centros de carga simultaneamente (gerador Z), determine as funções lógicas que fazem o controle de entrada em funcionamento dos três geradores.

As seguintes condições devem ser respeitadas: O gerador X deverá ser acionado prioritariamente em relação ao gerador Y, e esses em relação ao gerador Z.

- a. ( )  $X = (A + B) \cdot (C + D)$   
 $Y = A \oplus B \oplus C \oplus D$   
 $Z = A \cdot C \cdot D + A \cdot B \cdot D + B \cdot C \cdot D + A \cdot B \cdot C$
- b. ( )  $X = A \cdot B \cdot C \cdot D$   
 $Y = A \oplus B \oplus C \oplus D$   
 $Z = \overline{A} \cdot \overline{C} \cdot \overline{D} + A \cdot B \cdot D + \overline{B} \cdot \overline{C} \cdot \overline{D} + A \cdot B \cdot C$
- c. (X)  $X = A + B + C + D$   
 $Y = A \cdot (B \oplus C \oplus D) + B \cdot (A \oplus C \oplus D) + C \cdot (A \oplus B \oplus D)$   
 $Z = A \cdot B \cdot C + A \cdot B \cdot D + B \cdot C \cdot D + A \cdot C \cdot D$
- d. ( )  $X = A + B + C + D$   
 $Y = A \oplus C \oplus D + B \oplus C \oplus D + A \oplus B \oplus D$   
 $Z = B \cdot C \cdot D + A \cdot B \cdot C + A \cdot B \cdot D + A \cdot C \cdot D$
- e. ( )  $X = \overline{A} \cdot \overline{B} + \overline{C} \cdot \overline{D}$   
 $Y = A \oplus B \oplus C \oplus D$   
 $Z = A \cdot C \cdot D + A \cdot B \cdot D + B \cdot C \cdot D + A \cdot B \cdot C$

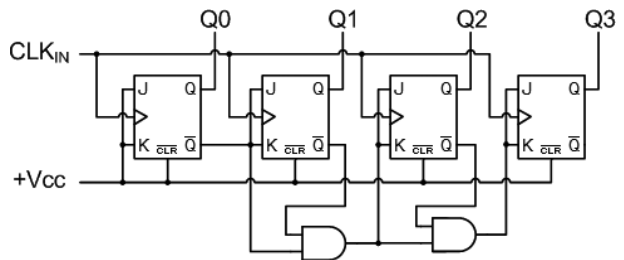
**32.** Converta o número hexadecimal Y igual a 7EF4 para as bases 10 e binária:

Base	Y
16	$Y_{16} = 7EF4$
10	$Y_{10} =$
2	$Y_2 =$

Assinale a alternativa **correta**.

- a. ( )  $Y_{10} = 8554$  e  $Y_2 = 000101000110$
- b. ( )  $Y_{10} = 8554$  e  $Y_2 = 0111111011110100$
- c. ( )  $Y_{10} = 20215$  e  $Y_2 = 0100111111100111$
- d. ( )  $Y_{10} = 32500$  e  $Y_2 = 000101000110$
- e. (X)  $Y_{10} = 32500$  e  $Y_2 = 111111011110100$

**33.** Suponha que os estados iniciais das saídas  $Q_0, Q_1, Q_2$  e  $Q_3$ , no circuito a seguir, sejam zero (nível lógico baixo).



Sabendo-se que os flip-flops são sensíveis à borda de descida do pulso de clock, determine a função executada pelo circuito.

- a. ( ) Contador assíncrono crescente de década.
- b. ( ) Contador assíncrono decrescente de módulo 8.
- c. (X) Contador síncrono decrescente de módulo 16.
- d. ( ) Contador síncrono decrescente de 12 a 0.
- e. ( ) Contador síncrono crescente de 0 a 12.

**34.** Analise as afirmativas abaixo, no que se refere à manutenção de computadores e seus periféricos:

1. PCI-e (PCI Express) é um barramento ou slot de expansão que sucedeu os padrões PCI e AGP. Numa mesma placa-mãe podem coabitar slots PCI-e de diferentes tamanhos (x1, x2, x4, ..., x32); no caso do PCI-e x16, os dados podem trafegar a uma taxa de até 16 GB/s.
2. Algumas placas-mãe trazem conectores USB adicionais, que podem ser conectados ao painel frontal. A sequência correta para ligação de uma tomada USB é +Vcc, Data-, GND, Data+.
3. O padrão SATA (Serial ATA) sucedeu o padrão ATA (ou PATA – Parallel ATA) e pode, dependendo da especificação, chegar a taxas de transferência de até 6 Gbits/s.

Assinale a alternativa que indica todas as afirmativas **corretas**.

- a. ( ) É correta apenas a afirmativa 2.
- b. (X) É correta apenas a afirmativa 3.
- c. ( ) São corretas apenas as afirmativas 1 e 2.
- d. ( ) São corretas apenas as afirmativas 1 e 3.
- e. ( ) São corretas as afirmativas 1, 2 e 3.

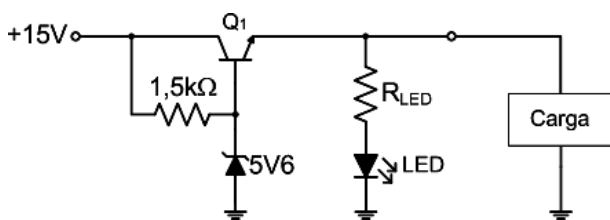
**35.** Analise as afirmativas abaixo, no que se refere às memórias semicondutoras:

1. As memórias DIMM (*dual-in-line memory module*) de 168 pinos possuem 84 contatos funcionalmente únicos em cada face do cartão. Estão disponíveis versões de 3,3 V e 5 V.
2. Para aplicações compactas, ou móveis como notebooks, estão disponíveis comercialmente módulos específicos de memórias DDR2 do tipo SO-DIMM (*small-outline dual-in-line memory module*).
3. As memórias DDR3 consomem menos energia se comparadas com as DDR2. Parte desta vantagem está associada à alimentação em 1,5 V, no caso das memórias DDR3, contra os 1,8 V das memórias DDR2.

Assinale a alternativa que indica todas as afirmativas corretas.

- a. ( ) É correta apenas a afirmativa 3.
- b. ( ) São corretas apenas as afirmativas 1 e 2.
- c. ( ) São corretas apenas as afirmativas 1 e 3.
- d. ( ) São corretas apenas as afirmativas 2 e 3.
- e. (X) São corretas as afirmativas 1, 2 e 3.

**36.** Para o circuito a seguir:



Deseja-se colocar, na saída da fonte regulada, um LED vermelho para indicar a condição Ligado/Desligado.

Considerando os parâmetros do LED como sendo  $V_D = 2\text{ V}$  para uma corrente de 25 mA, qual o resistor  $R_{LED}$  mais indicado?

- a. (X) 120  $\Omega$
- b. ( ) 180  $\Omega$
- c. ( ) 220  $\Omega$
- d. ( ) 330  $\Omega$
- e. ( ) 470  $\Omega$

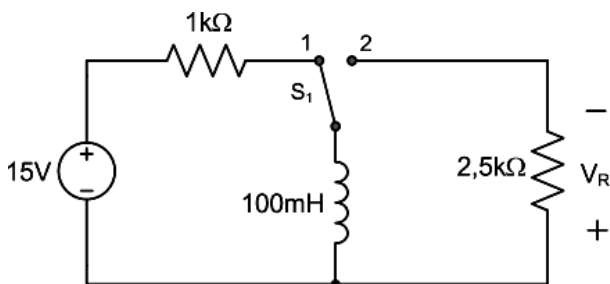
**37.** Analise as afirmativas abaixo, no que se refere às baterias elétricas:

1. A ligação de pilhas em paralelo para a formação de uma bateria deve respeitar a mesma tensão para cada uma das pilhas. A carga total da associação, nesse caso, é o resultado da soma das cargas individuais.
2. A ligação de pilhas em série para a formação de uma bateria tem por objetivo principal uma tensão maior. Nesse caso, a tensão total observada nos terminais da associação é igual à soma das tensões individuais.
3. A indicação em Ampéres-hora (A.h) indica a corrente máxima que uma bateria pode fornecer.

Assinale a alternativa que indica todas as afirmativas corretas.

- a. ( ) É correta apenas a afirmativa 3.
- b. ( ) São corretas apenas as afirmativas 1 e 3.
- c. (X) São corretas apenas as afirmativas 1 e 2.
- d. ( ) São corretas apenas as afirmativas 2 e 3.
- e. ( ) São corretas as afirmativas 1, 2 e 3.

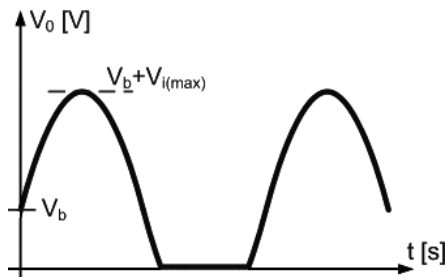
**38.** Analise o circuito a seguir:



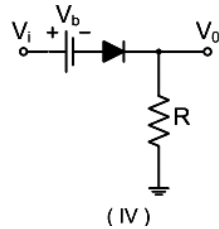
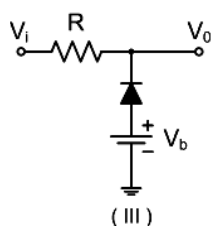
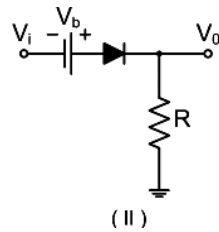
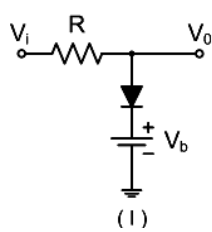
Considere inicialmente que o circuito se encontra em regime permanente com a chave  $S_1$  na posição "1". A partir do momento em que a chave  $S_1$  passar para a posição "2", qual o tempo necessário para que a tensão  $V_R$  atinja 5% do seu máximo valor de descarga?

- a. ( ) 4 ms
- b. ( ) 250 ms
- c. ( ) 250  $\mu\text{s}$
- d. (X) 120  $\mu\text{s}$
- e. ( ) 4  $\mu\text{s}$

39. Considere a forma de onda de saída a seguir:



Qual dos circuitos abaixo seria capaz de implementá-la, se excitado por uma entrada senoidal  $V_{i(\text{Max})} \cdot \sin \omega t$ , com  $V_{i(\text{Max})}$  maior que  $V_b$ ?



Assinale a alternativa **correta**.

- a. ( ) Circuito I
- b. (X) Circuito II
- c. ( ) Circuito III
- d. ( ) Circuito IV
- e. ( ) Nenhum dos circuitos pode implementar a forma de onda apresentada.

40. A álgebra de Boole é utilizada para a simplificação de funções lógicas.

Considere as afirmativas a seguir com respeito aos seus postulados, propriedades, teoremas fundamentais e identidades.

1. Um exemplo de postulado é o da complementação: se  $A = 1$  então  $\bar{A} = 0$ , e se  $A = 0$  então  $\bar{A} = 1$ .
2. Um exemplo de propriedade é a associativa na multiplicação:  $A \cdot (B \cdot C) = (A \cdot B) \cdot C = A \cdot B \cdot C$ .
3. Os Teoremas de De Morgan são:  $\overline{A \cdot B} \equiv \bar{A} + \bar{B}$  e  $\overline{A + B} \equiv \bar{A} \cdot \bar{B}$ .
4. Uma das identidades auxiliares é:  $A + \bar{A}B = A + B$ .

Assinale a alternativa que indica todas as afirmativas **corretas**.

- a. ( ) É correta apenas a afirmativa 1.
- b. ( ) É correta apenas a afirmativa 4.
- c. ( ) São corretas apenas as afirmativas 1, 2 e 3.
- d. ( ) São corretas apenas as afirmativas 2, 3 e 4.
- e. (X) São corretas as afirmativas 1, 2, 3 e 4.

**Página  
em Branco.  
(rascunho)**





**FEPESE • Fundação de Estudos e Pesquisas Sócio-Econômicos**  
Campus Universitário • UFSC • 88040-900 • Florianópolis • SC  
Fone/Fax: (48) 3953-1000 • <http://www.fepese.org.br>